

G10875A

# INSTRUKCJA MONTAŻU

Przeczytaj uważnie instrukcję montażu i zachowaj ją do późniejszego użytku.



## Regał magazynowy

SREBRNY · WZMOCNIONY · METALOWY

Podczas montażu użyj gumowego miotka, aby uniknąć uszkodzenia lakieru.

Podczas montażu używaj rękawic roboczych.

Jeśli języki poprzecznych półek wyginają się podczas montażu, można je wygiąć z powrotem do ich pierwotnego położenia za pomocą śrubokręta z płaskim ostrzem.



GB Storage shelf

DE Lagerregal

RU Стеллаж для хранения

CS Skladová police

SK Skladová police

HU Tárolópalc

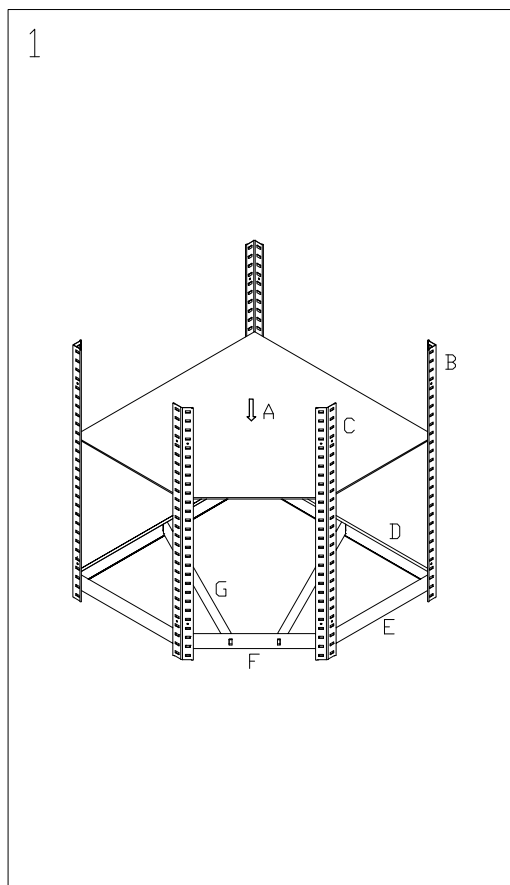
RO Raft de depozitare

FR Étagère de rangement

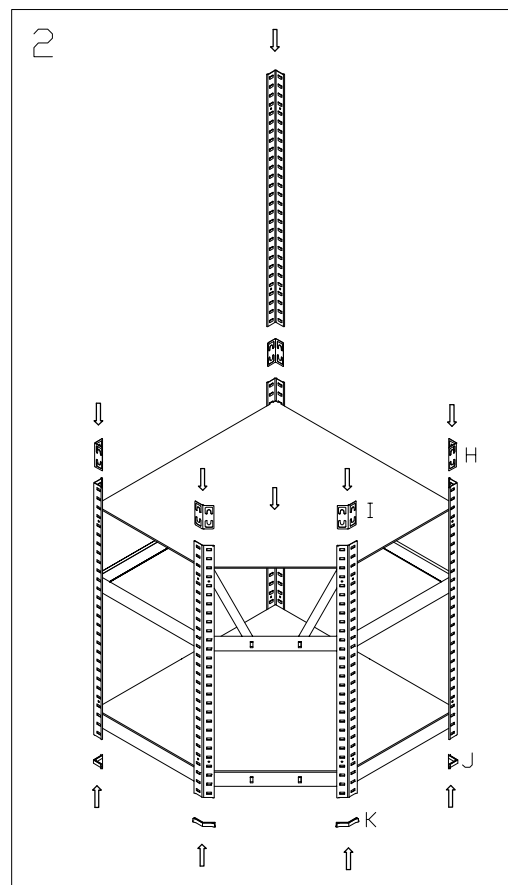
IT Scaffale di stoccaggio

ES Estantería de almacenamiento

Wyprodukowano dla GEKO Sp. z o.o. Sp. k.  
Kietlin, ul. Spacerowa 3, 97-500 Radomsko  
geko@geko.pl, www.geko.pl



A		5X
B		6X
C		4X



D		10X			
E		10X			
F		5X			
G		10X			
H		3X	I		2X
J		6X	K		4X

